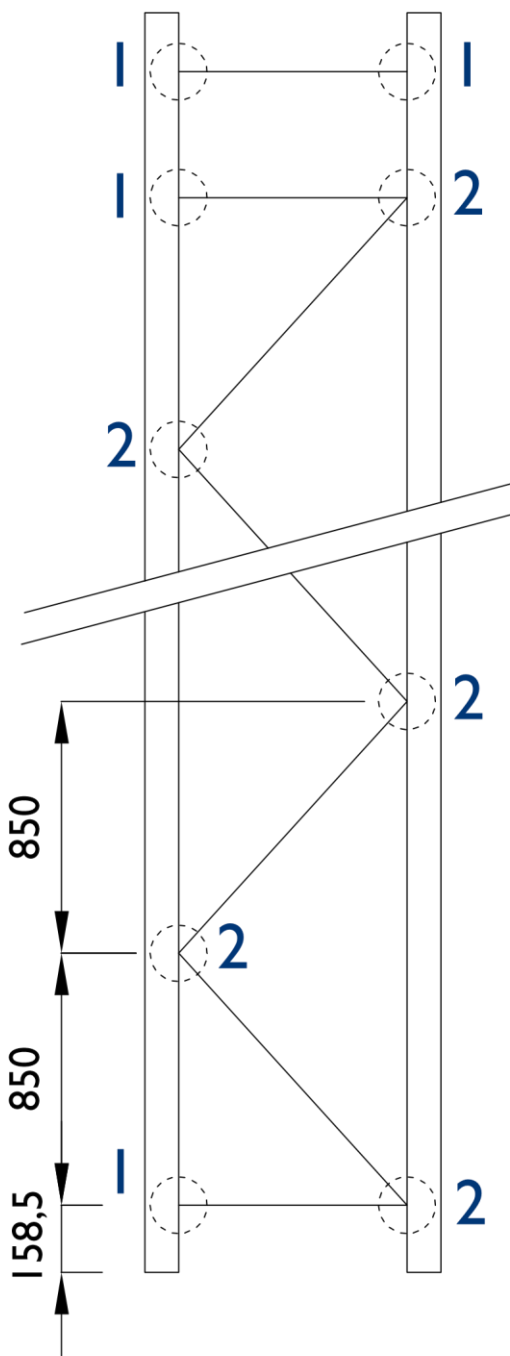


# Grootvakstelling Montage instructie

**Pallet  
stelling.nl**  
Klik. Klaar. Stapelen maar!

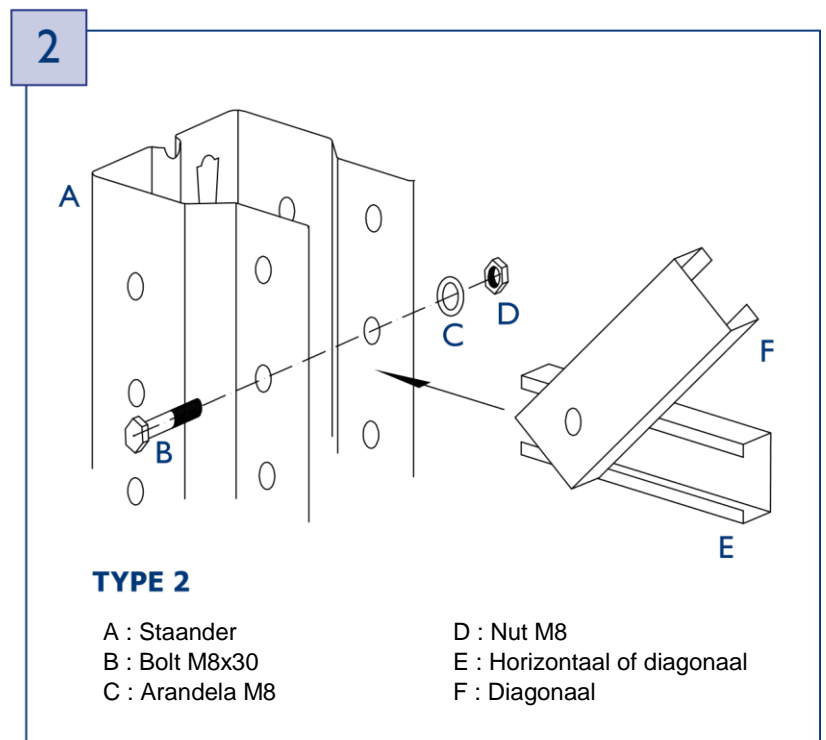
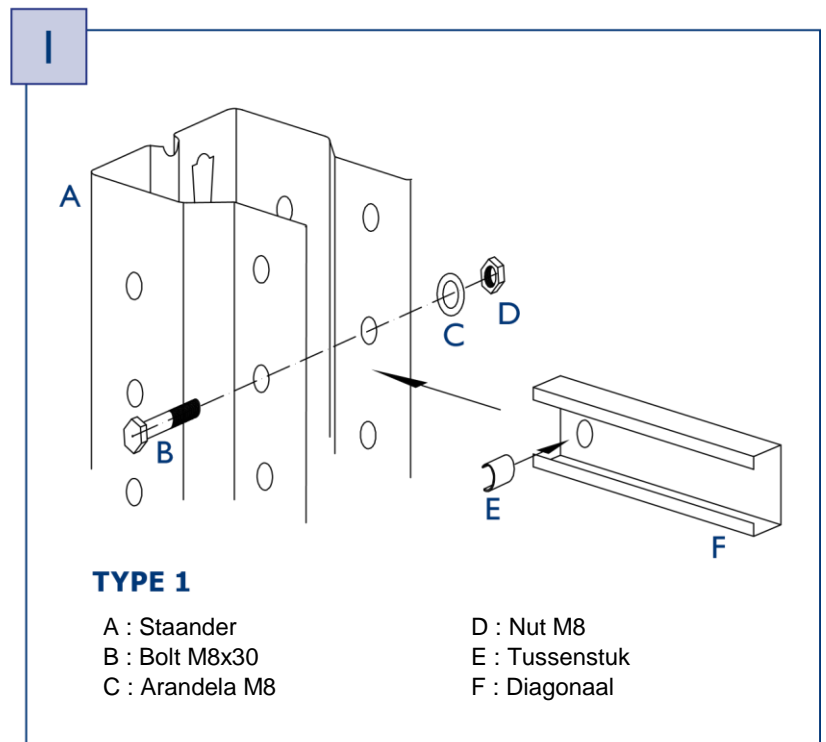


## Grootvakstelling - montage instructie

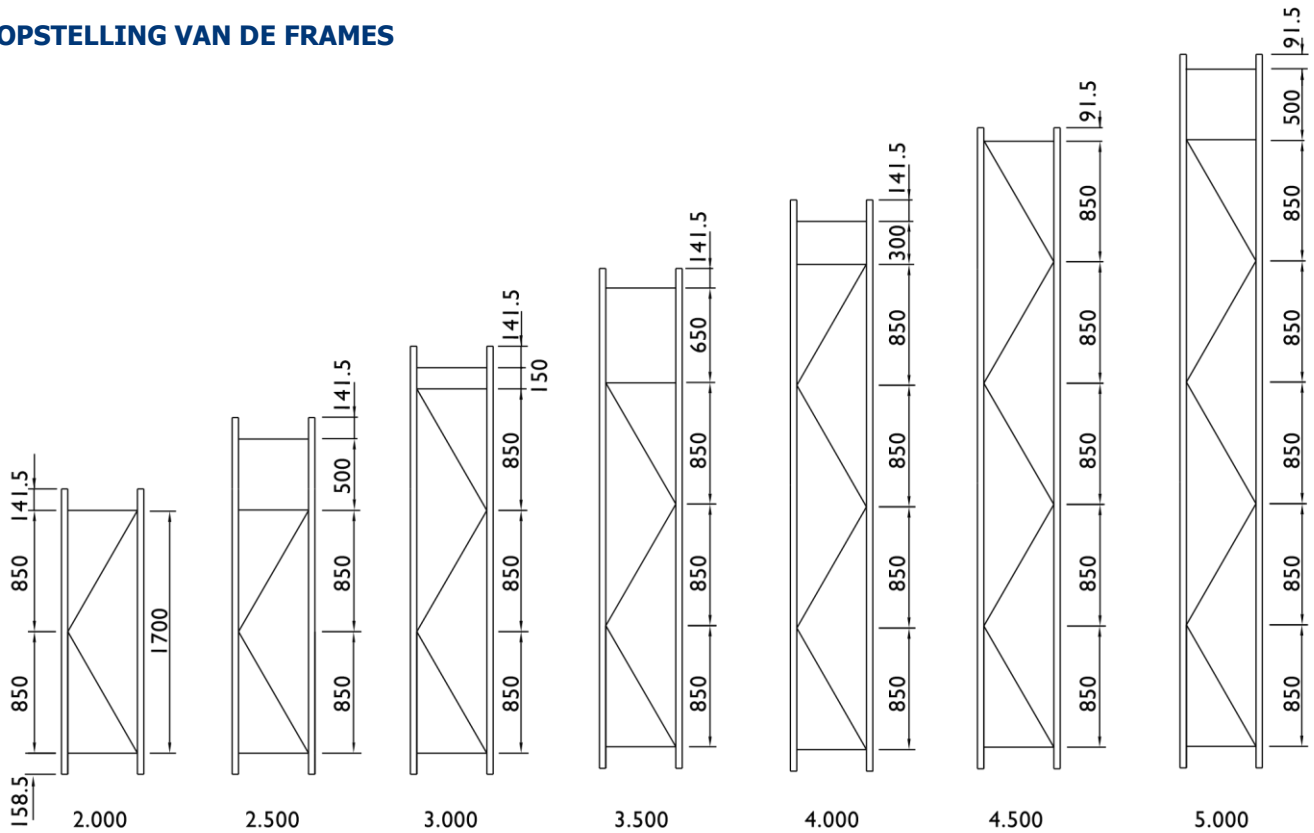


### INSTALLEREN VAN DE FRAMES

Verbinding tussen staanders en horizontale en diagonale



## OPSTELLING VAN DE FRAMES



Hoogte frames (mm)	Staander	Horizontaal	Diagonaal	Voetplaat	Bout (M8X30)	Bout (M8X65)	Moer M8	Arendela M8	Tussenstuk
2.000	2	2	2	2	5	2	7	7	2
2.500	2	3	2	2	7	2	9	9	4
3.000	2	3	3	2	8	2	10	10	4
3.500	2	3	3	2	8	2	10	10	4

## Grootvakstelling - montage instructie

4.000	2	3	4	2	9	2	11	11	4
4.500	2	2	5	2	8	2	10	10	2
5.000	2	3	5	2	10	2	12	12	4

### Frame onderdelen

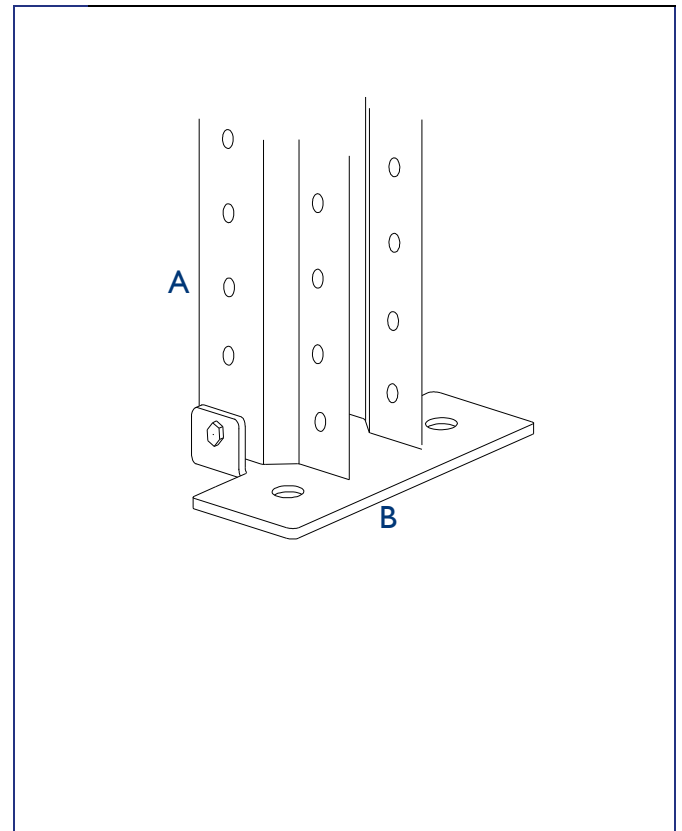
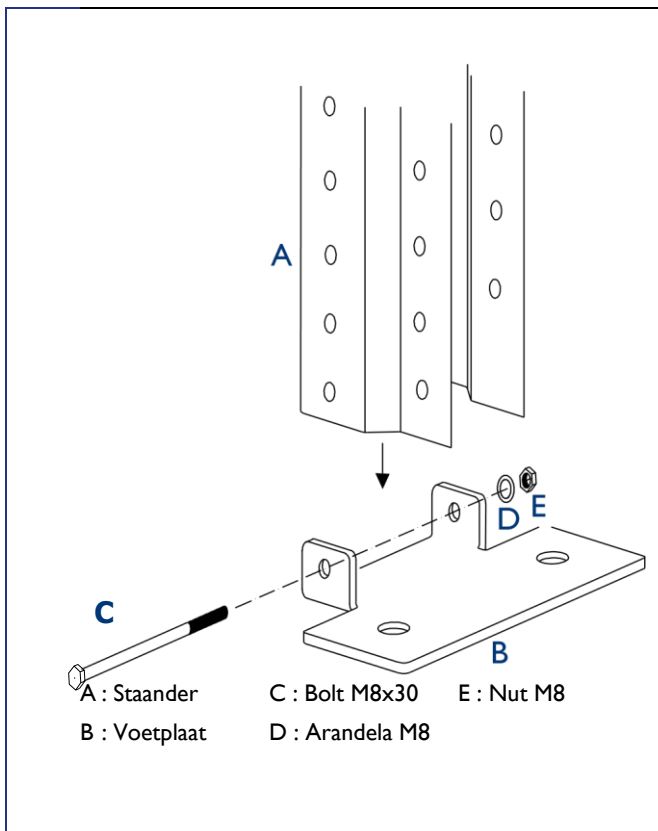
#### lengtes of Horizontalen / Diagonalen

FRAME DIEPTE (mm)	HORIZONTALAAL (mm)	DIAGONAAL (mm)
400	362	949
500	462	989
600	562	1.037
800	762	1.155
900	862	1.222
1.000	962	1.294
1.200	1.162	1.448

### Voetplaat - verbinding

1		2	
---	--	---	--

## Grootvakstelling - montage instructie



## Ligger bevestiging

